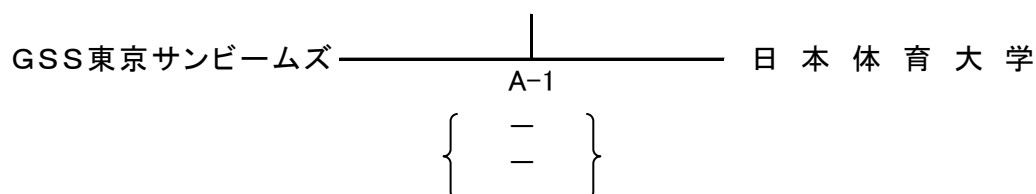


第77回 国民体育大会バレーボール競技 東京都予選会  
成年男女

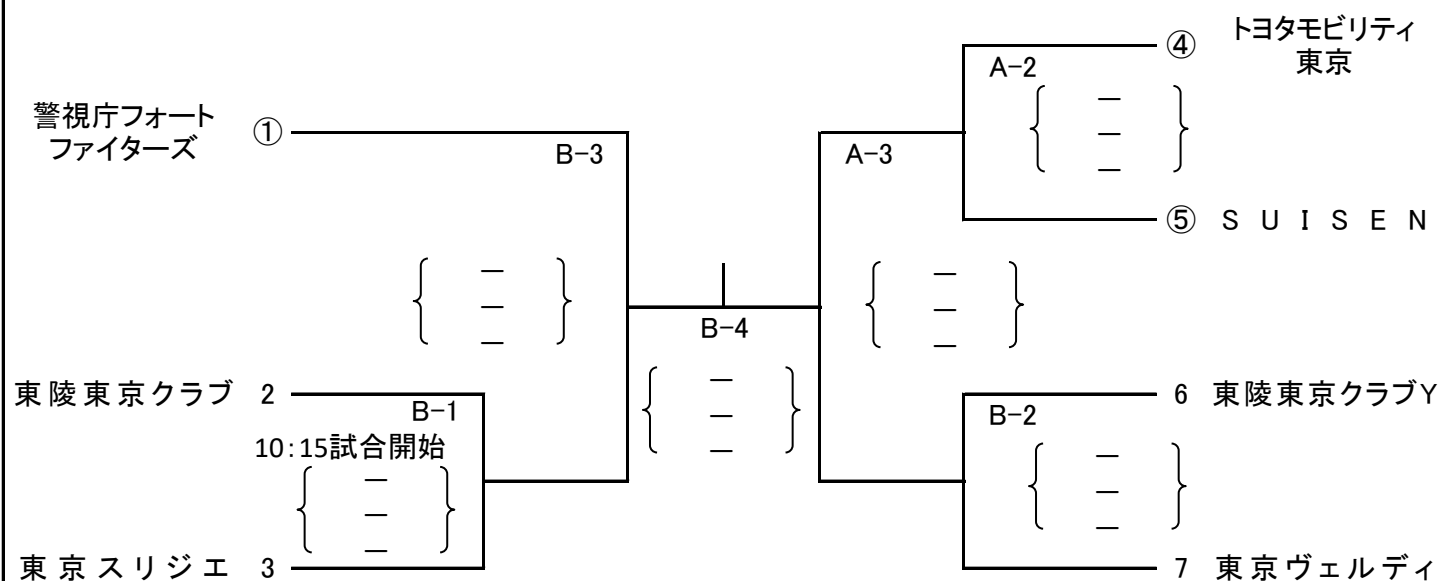
令和4年6月11日(土曜日)

6人制 男女 荒川総合スポーツセンター A・Bコート

○ 6人制 女子 8:50 集合(受付開始) 10:00 試合開始



○ 6人制 男子 9:00 集合(受付開始)



開始式は実施しない。

前試合が終了した後、消毒をするため、競技役員からの案内まではコート内に入らないこと。

連続する試合の場合は、前の試合終了15分後にプロトコール開始とし、15分の間に消毒作業を行う

コンポジションシートは、ホームページ内に掲載するので、各チーム準備しておくこと。

補助員(ラインジャッジ4+点示2)について

B-1は①のチームが、A-1は④⑤のチームが行う。以後、前試合の敗者チームで行う。

当日はホームページに掲載している来場者名簿①・②を印刷・受付に提出し、検温等を受けること。

(来場者名簿①・②に記載のメンバーは全員が揃って入場すること)