

2019年度 都民生涯スポーツ大会 「ソフトバレーボール」

(4人制)ブロンズ・フリーの部

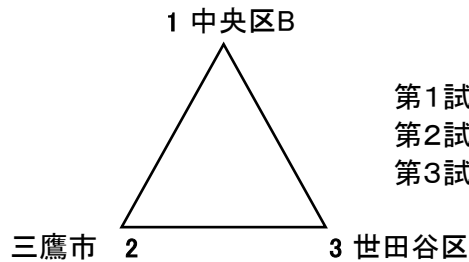
小平市総合体育館

9月28日(土曜日)

予選リーグ

Cコート

| aブロック | 1 | | 2 | | 3 | | 勝数 | 負数 | 得 セット | 失 セット | 得失 セット率 | 得点 | 失点 | ポイント 率 | 順位 |
|-------|------|---|-----|---|------|---|----|----|----------|----------|------------|----|----|-----------|----|
| | 中央区B | | 三鷹市 | | 世田谷区 | | | | | | | | | | |
| 1 | / | | C-3 | - | C-1 | - | | | | | | | | | |
| 中央区B | | | | | | | | | | | | | | | |
| 2 | C-3 | - | / | | C-2 | - | | | | | | | | | |
| 三鷹市 | | | | | | | | | | | | | | | |
| 3 | C-1 | - | C-2 | - | / | | | | | | | | | | |
| 世田谷区 | | | | | | | | | | | | | | | |



Cコート 試合順

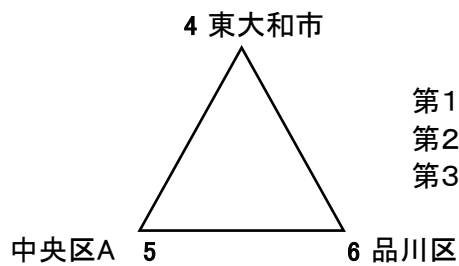
| | | |
|------|---|------|
| 中央区B | 対 | 世田谷区 |
| 三鷹市 | 対 | 世田谷区 |
| 中央区B | 対 | 三鷹市 |

審判

| |
|------|
| 三鷹市 |
| 中央区B |
| 世田谷区 |

Dコート

| bブロック | 4 | | 5 | | 6 | | 勝数 | 負数 | 得 セット | 失 セット | 得失 セット率 | 得点 | 失点 | ポイント 率 | 順位 |
|-------|------|---|------|---|-----|---|----|----|----------|----------|------------|----|----|-----------|----|
| | 東大和市 | | 中央区A | | 品川区 | | | | | | | | | | |
| 4 | / | | D-3 | - | D-1 | - | | | | | | | | | |
| 東大和市 | | | | | | | | | | | | | | | |
| 5 | D-3 | - | / | | D-2 | - | | | | | | | | | |
| 中央区A | | | | | | | | | | | | | | | |
| 6 | D-1 | - | D-2 | - | / | | | | | | | | | | |
| 品川区 | | | | | | | | | | | | | | | |



Dコート 試合順

| | | |
|------|---|------|
| 東大和市 | 対 | 品川区 |
| 中央区A | 対 | 品川区 |
| 東大和市 | 対 | 中央区A |

審判

| |
|------|
| 中央区A |
| 東大和市 |
| 品川区 |

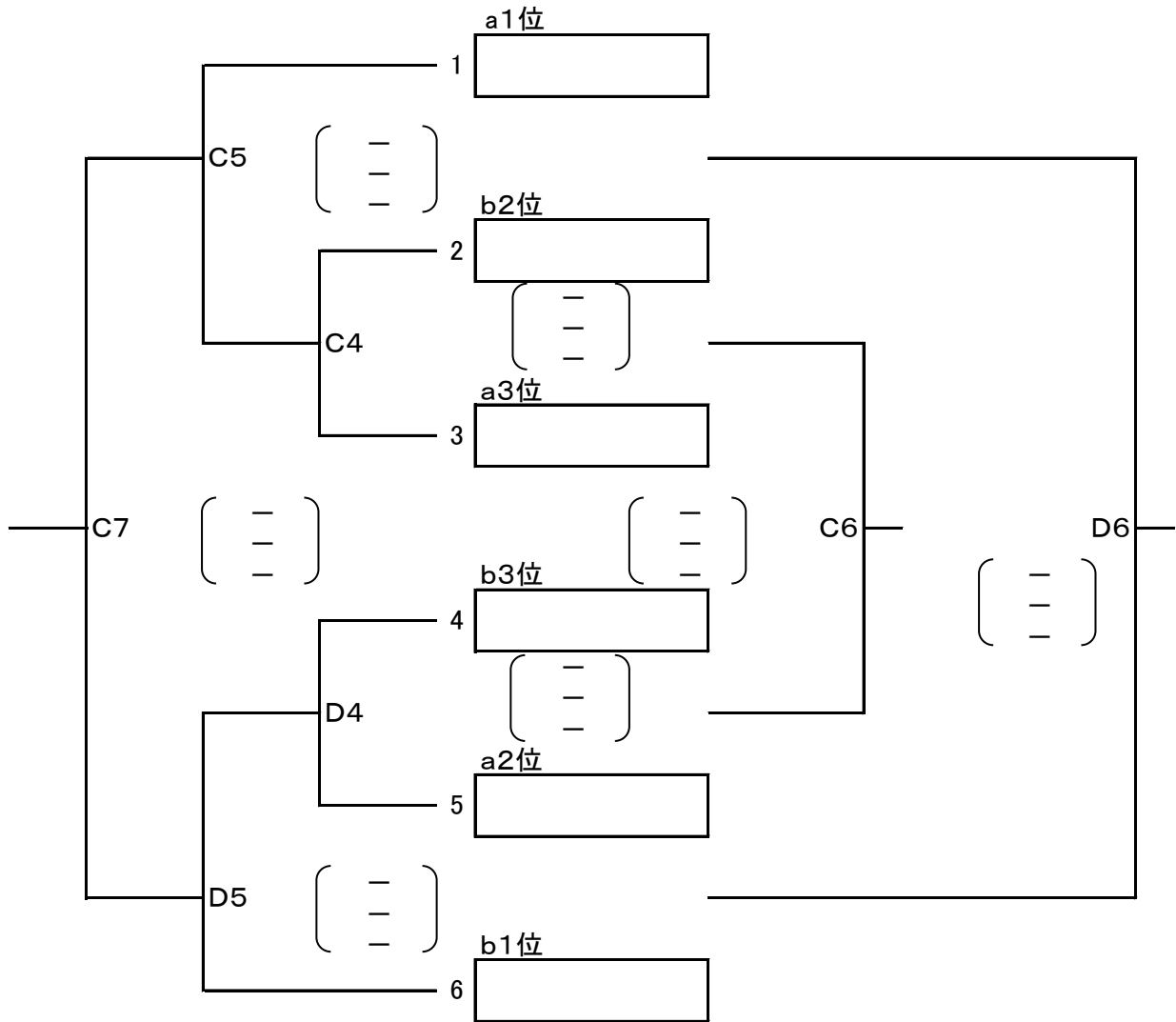
2019年度 都民生涯スポーツ大会 「ソフトバレーボール」

(4人制)ブロンズ・フリーの部

小平市総合体育館

9月28日(土曜日)

順位戦



| Cコート | | | 審判 | |
|------|---------|---|---------|----------|
| 第4試合 | b2位 | — | a3位 | a1位 |
| 第5試合 | a1位 | — | 第4試合勝ち | 第4試合負け |
| 第6試合 | C第4試合負け | — | D第4試合負け | 第5試合勝ち |
| 第7試合 | C第5試合勝ち | — | D第5試合勝ち | CD第6試合負け |

| Dコート | | | 審判 | |
|------|---------|---|---------|--------|
| 第4試合 | b3位 | — | a2位 | a1位 |
| 第5試合 | b1位 | — | 第4試合勝ち | 第4試合負け |
| 第6試合 | C第5試合負け | — | D第5試合負け | 第5試合勝ち |