

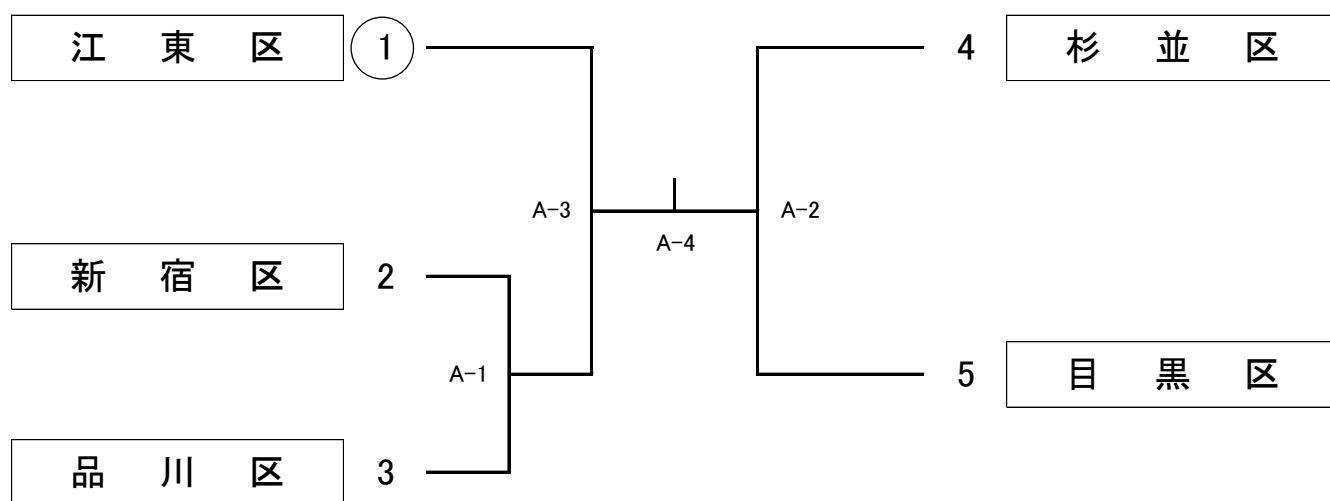
# 第66回 全国青年大会 都選考会

主 催： 公益財団法人東京都体育協会・東京都

日 時： 平成29年7月23日(日)

会 場： 有明スポーツセンター 開場 9:00

## 男子の部



※第1試合の補助審判員は○数字のチームで、第2試合以降は前試合の敗者チームでお願いします。

## 女子の部

試合順	対戦チーム	結果	対戦チーム	補助審判チーム
B-1	目黒区	{ }	新宿区	品川区
B-2	品川区	{ }	新宿区	目黒区
B-3	目黒区	{ }	品川区	新宿区

※リーグ戦の順位は勝数、セット率、得点率の順で大きいものを上位とする。  
得点率まで同じ場合は対戦勝者を上位とする。