

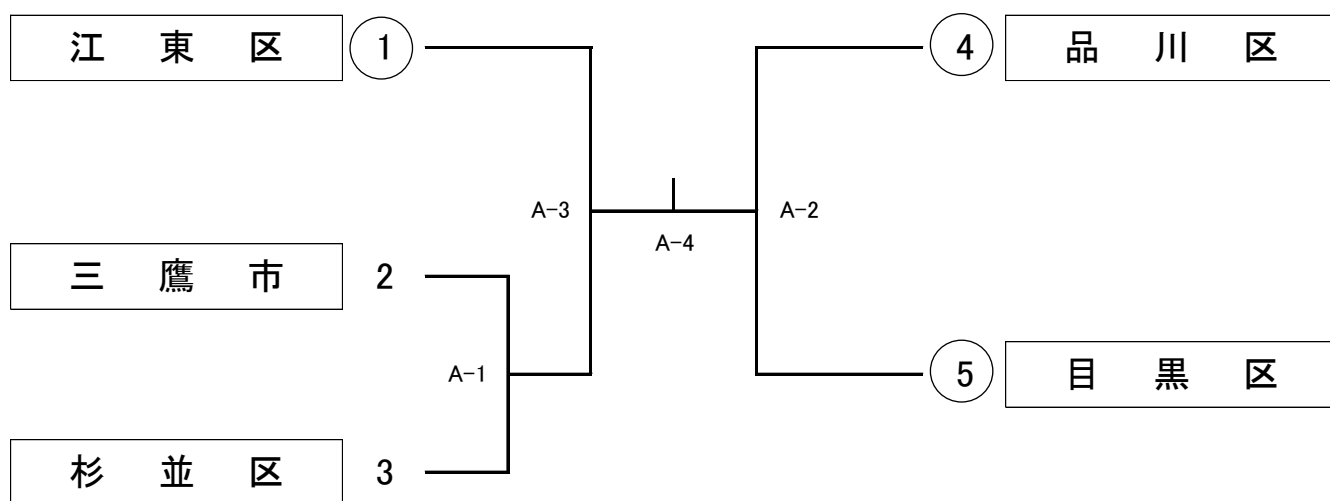
第65回 全国青年大会 都選考会

主催：公益財団法人東京都体育協会・東京都

日時：平成28年7月31日(日)

会場：有明スポーツセンター 開場 8:45

男子の部



※A-1の補助審判員は、男子：品川区・目黒区の2チームで、B-1の補助審判員は、男子：江東区でお願いします。
第2試合以降は前試合の敗者チームでお願いします。

女子の部

試合順	対戦チーム	結果	対戦チーム	補助審判チーム
B-1	目黒区		品川区	男子:江東区