

第68回 都民体育大会春季大会「バレーボール競技」

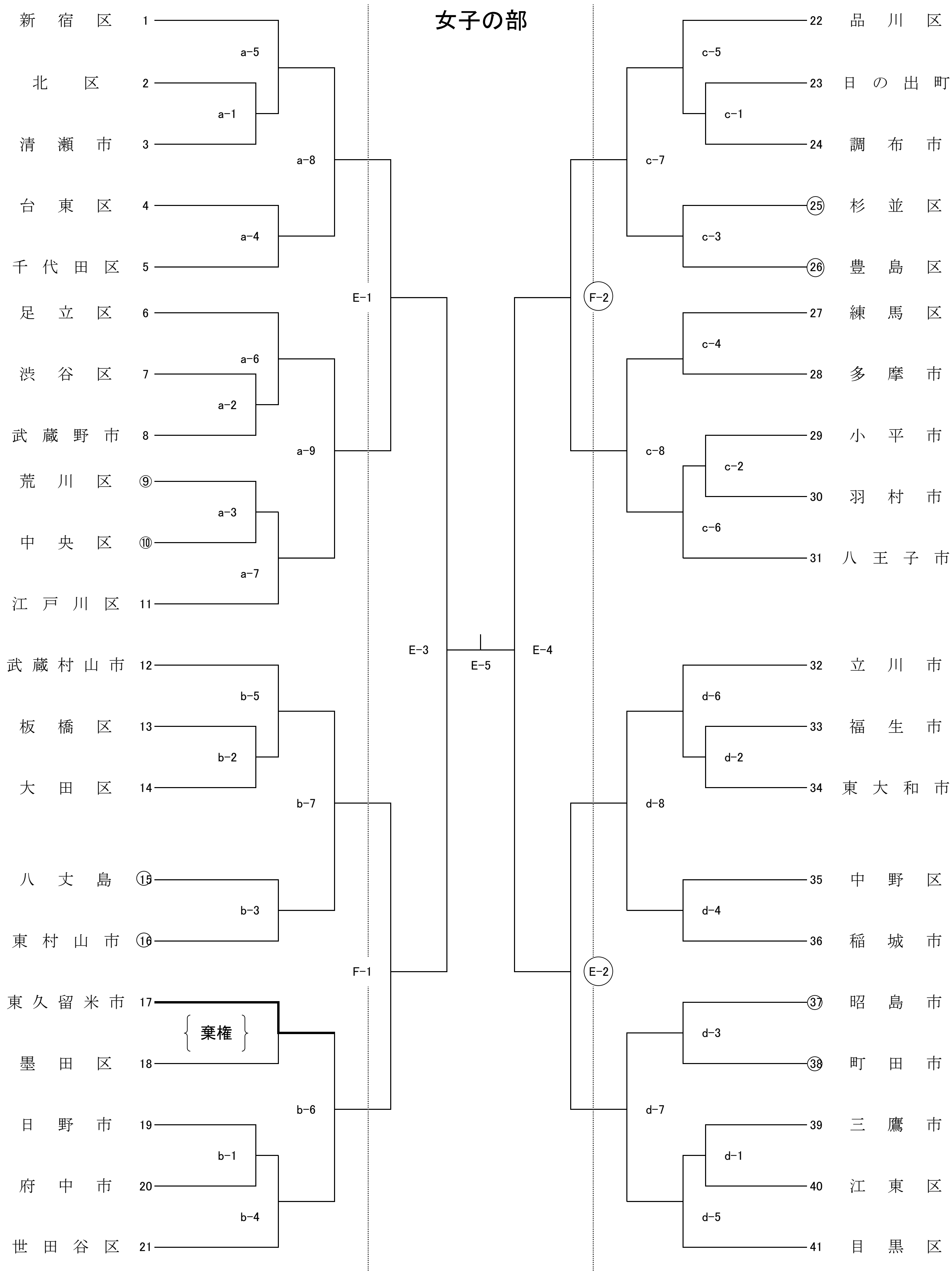
主催：公益財団法人東京都体育協会・東京都

日時：平成27年5月16日(土)9:00～

平成27年5月17日(日)9:00～

会場：東京体育館(5/16 女子abcdコート)、駒沢体育館(5/16 男子efコート)、小平市民総合体育館(5/16 男子ghコート)

駒沢体育館(5/17 男子Fコート、女子EFコート)



※ チーム代表者は、定められた時間までに受付及びエントリーを済ませて下さい。
 ※ 第1試合の補助審判員は○数字のチームで、第2試合以降は前試合の敗者チームをお願いします。
 2日目の第1試合は、第2試合の両チームで、第2試合以降は前試合の敗者チームをお願いします。