

# 平成27年度 天皇杯・皇后杯全日本6人制バレーボール選手権大会 東京都予選会

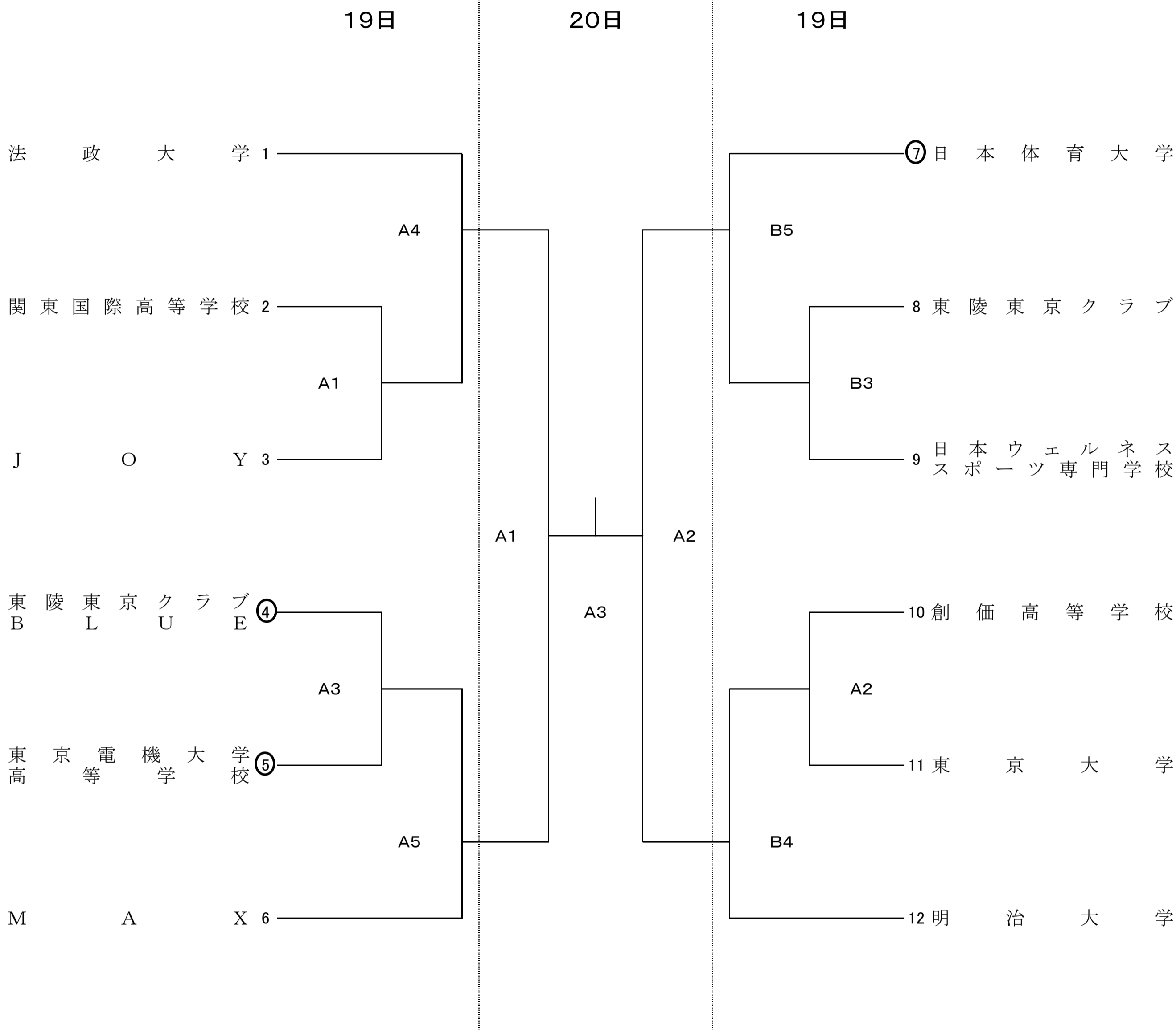
主催：公益財団法人東京都バレーボール協会

会場：中央大学附属高等学校

日時：平成27年7月19日(日)・20日(月祝)

開場：19日8:30、20日9:00

## 男子の部



### ※連絡事項

A1の試合の補助役員はA3の2チーム、B3は日本体育大学でお願いいたします。

第1試合のプロトコール開始時間は19日9:30、20日10:30の予定です。

各セット13点で1分間の給水タイムを設けます。

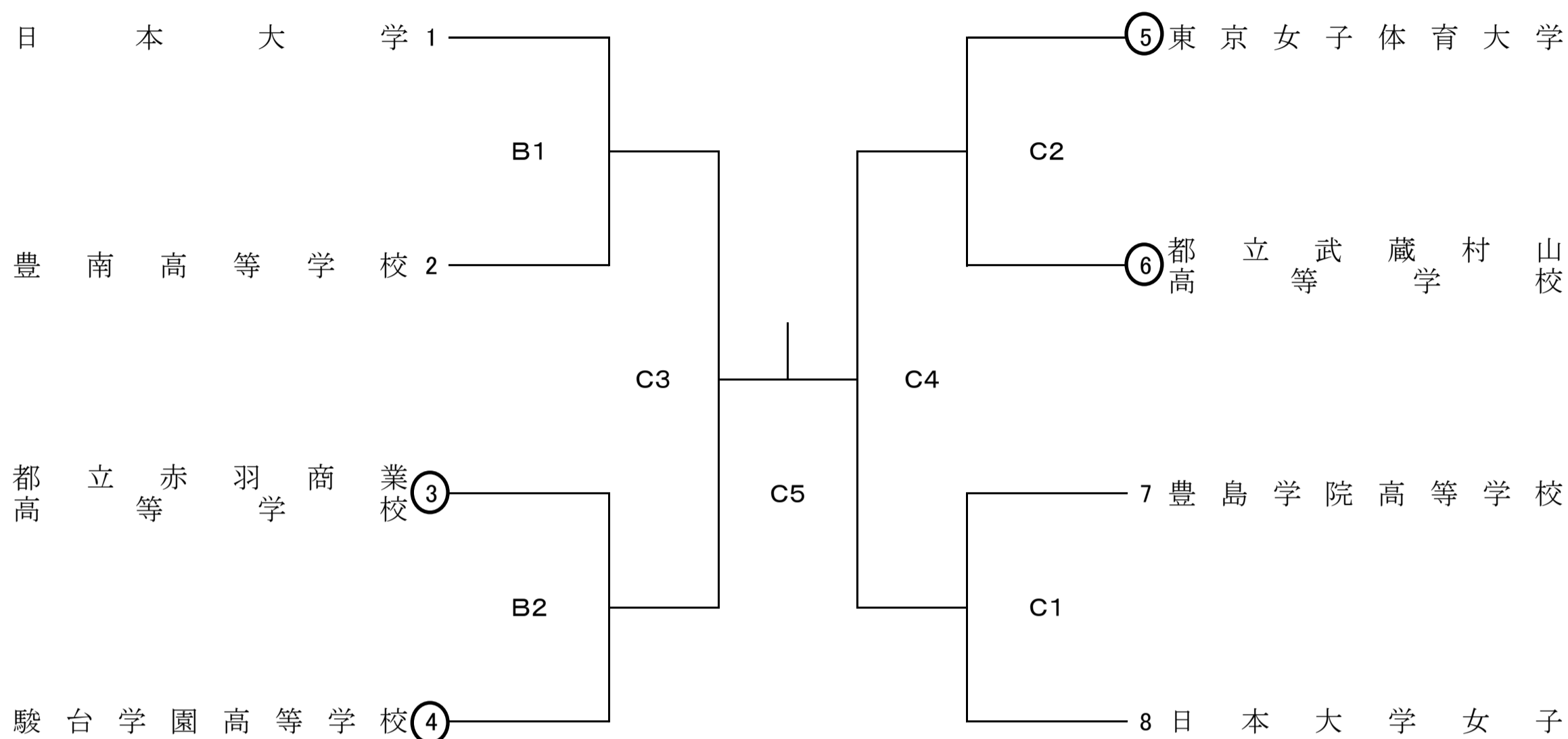
# 平成27年度 天皇杯・皇后杯全日本6人制バレーボール選手権大会 東京都予選会

主催：公益財団法人東京都バレーボール協会

会場：中央大学附属高等学校

日時：平成27年7月19日(日) 開場8:30

## 女子の部



### ※連絡事項

第1試合の補助役員は、○印のチームでお願いいたします。

第1試合のプロコール開始時間は9:30の予定です。

各セット13点で1分間の給水タイムを設けます。