

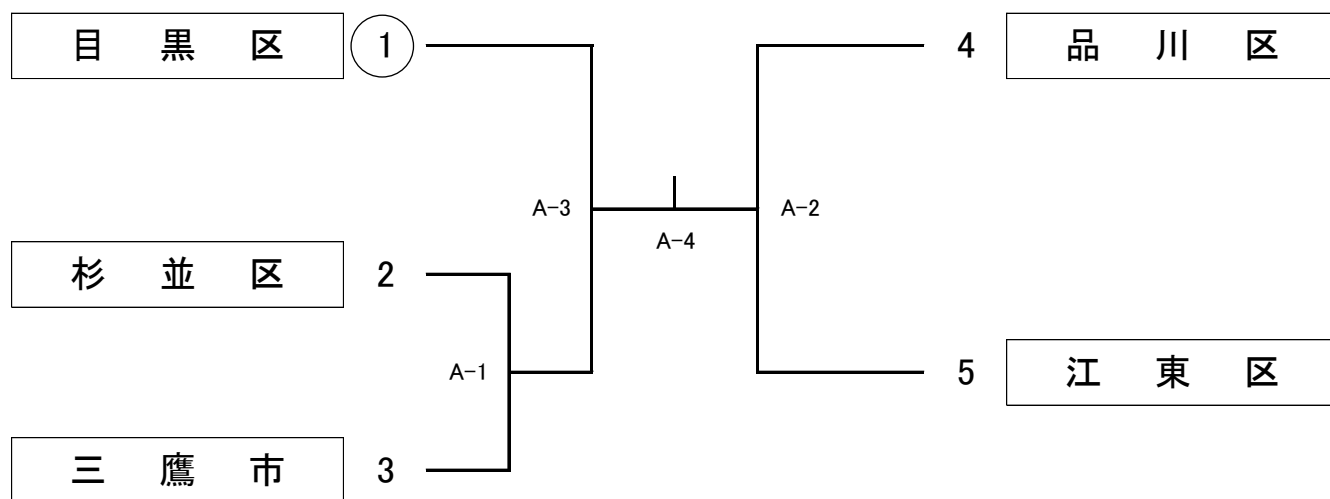
第64回 全国青年大会 都選考会

主催：公益財団法人東京都体育協会・東京都

日時：平成27年7月26日(日)

会場：有明スポーツセンター 開場 8:45

男子の部



※第1試合の補助審判員は○数字のチームで、第2試合以降は前試合の敗者チームでお願いします。

女子の部

試合順	対戦チーム	結果	対戦チーム	補助審判チーム
B-1	新宿区		品川区	目黒区
B-2	目黒区		品川区	新宿区
B-3	目黒区		新宿区	品川区

※リーグ戦の順位は勝数、セット率、得点率の順で大きいものを上位とする。
得点率まで同じ場合は対戦勝者を上位とする。