

第69回 都民体育大会春季大会「バレーボール競技」

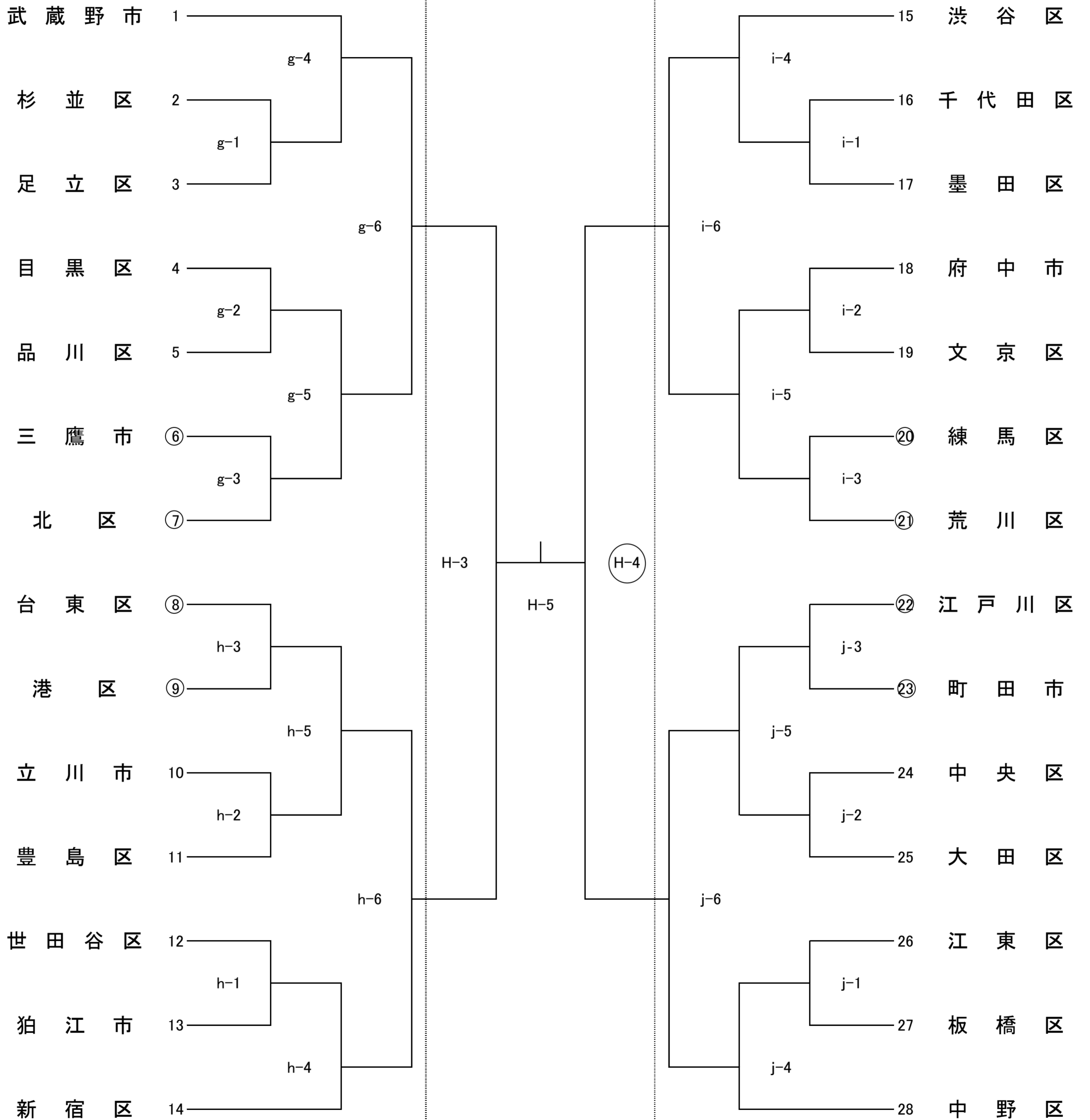
主催：公益財団法人東京都体育協会・東京都

日時：平成28年5月14日(土)9:00～

平成28年5月15日(日)9:00～

会場：町田市総合体育館(5/14女子abcdefコート)、駒沢体育館(5/14男子ghコート)、小平市民総合体育館(5/14男子ijコート)
駒沢体育館(5/15 男子Hコート、女子GHコート)

男子の部



※ チーム代表者は、定められた時間までに受付及びエントリーを済ませて下さい。

※ 第1試合の補助審判員は○数字のチームで、第2試合以降は前試合の敗者チームでお願いします。

2日目の第1試合は、第2試合の両チームで、第2試合以降は前試合の敗者チームでお願いします。

(2日目男子第1試合H-3の試合の補助審判員はH-4のチームがお願いします。)