



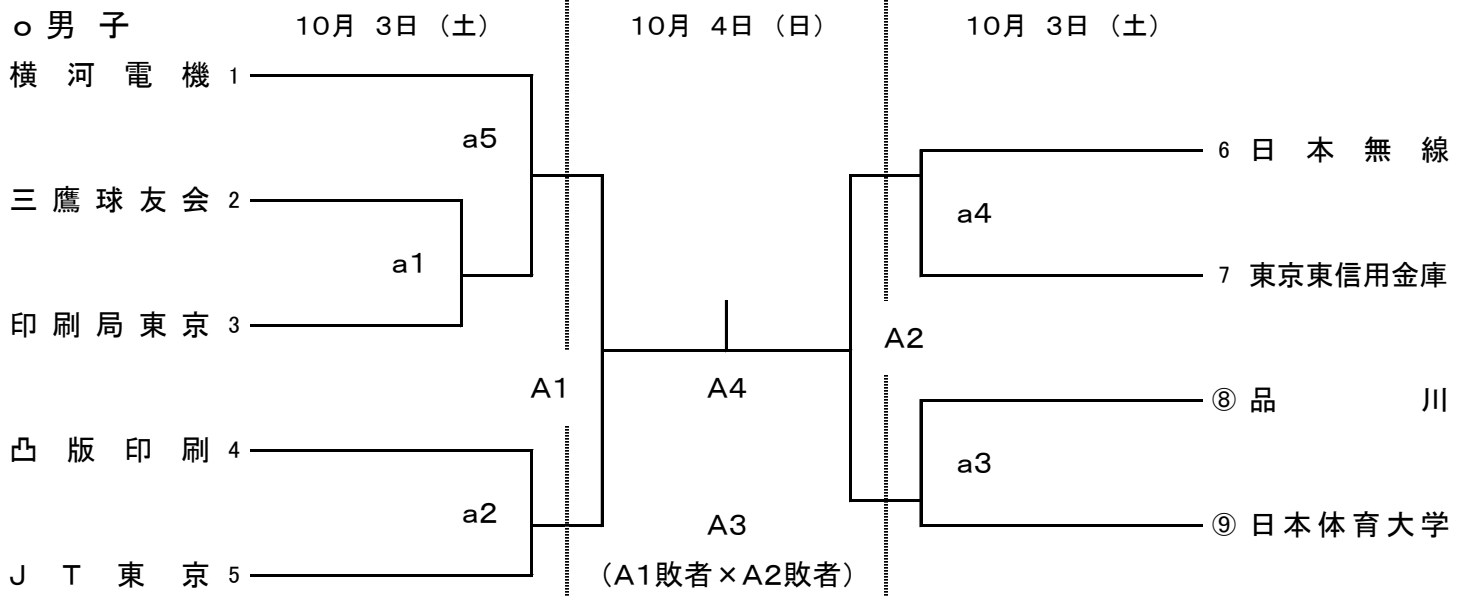
平成27年度 全日本9人制総合選手権

東京都選考会 組み合わせ

10月 3日（土）9:00開場 日本体育大学体育館 男子 1日目 aコート

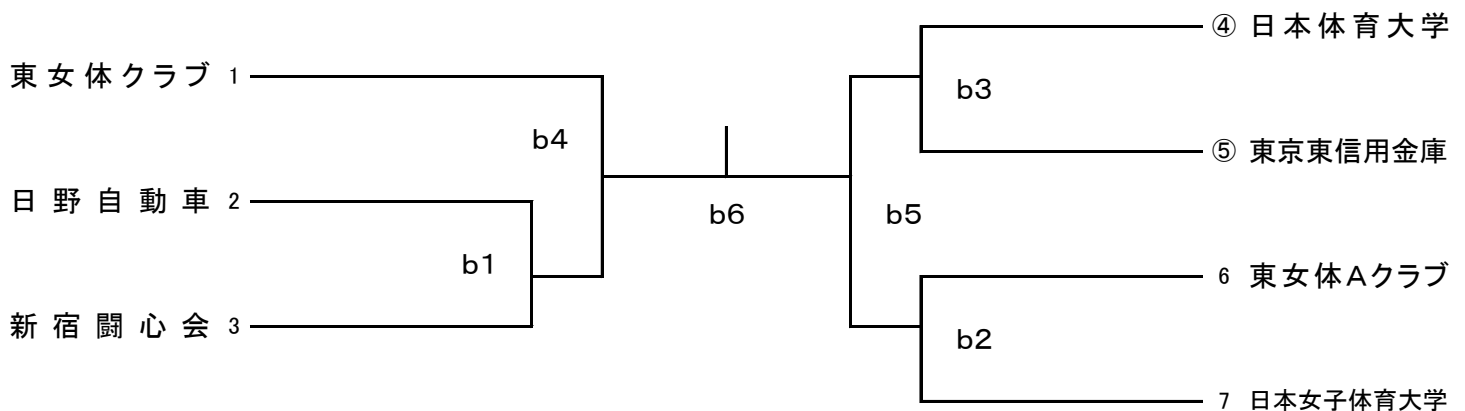
女子 1日目 bコート

4日（日）9:00開場 日本体育大学体育館 男子 2日目 Aコート



- * チーム代表者は、会場に到着次第速やかに受付をすませてください。（試合設定が遅くても棄権等で試合予定が変更になることもありますので、会場には余裕を見て到着して下さい。）
- * 競技開始は、両日も9:40を予定しています。（開始式は行いません。）
- * 男子は1位・2位のチームを全国大会へ推薦いたします。
補填や変更が生じた場合は、本選考会実行委員会で決定・連絡をいたします。
- * 1試合目の補助役員は○数字のチームに、2試合目以降は、敗者チームにお願いします。
- * 2日目の補助役員は、第1試合は第2試合の2チームで、第2試合以降は前試合の敗者チームにお願いします。

○ 女子 10月3日（土）



- * チーム代表者は、会場に到着次第速やかに受付をすませてください。（試合設定が遅くても棄権等で試合予定が変更になることもありますので、会場には余裕を見て到着して下さい。）
- * 競技開始は、9:40を予定しています。（開始式は行いません。）
- * 女子は1位のチームを全国大会へ推薦いたします。
補填や変更が生じた場合は、本選考会実行委員会で決定・連絡をいたします。
- * 1試合目の補助役員は○数字のチームに、2試合目以降は、敗者チームにお願いします。
- * 女子は3位決定戦は行いません。